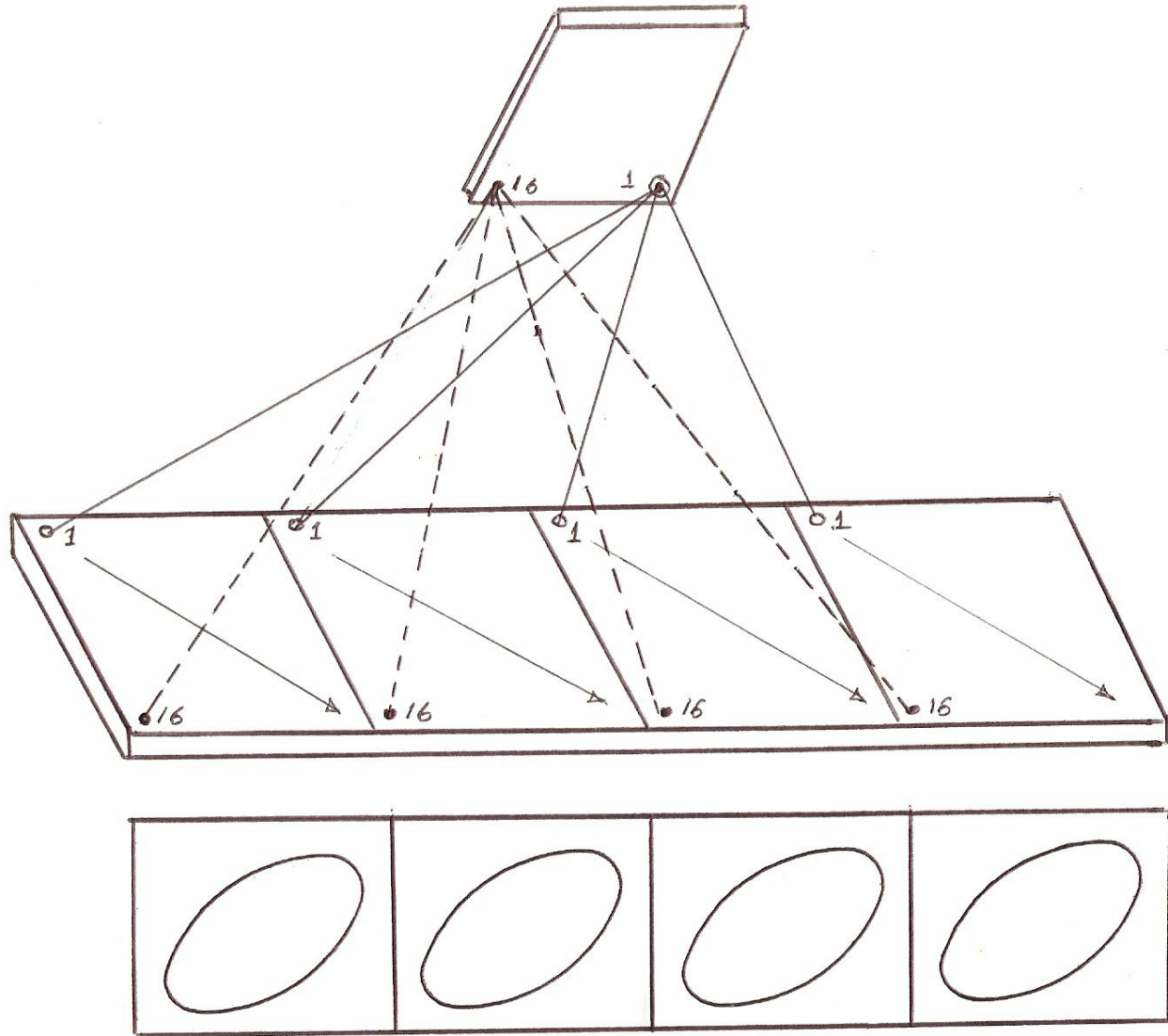
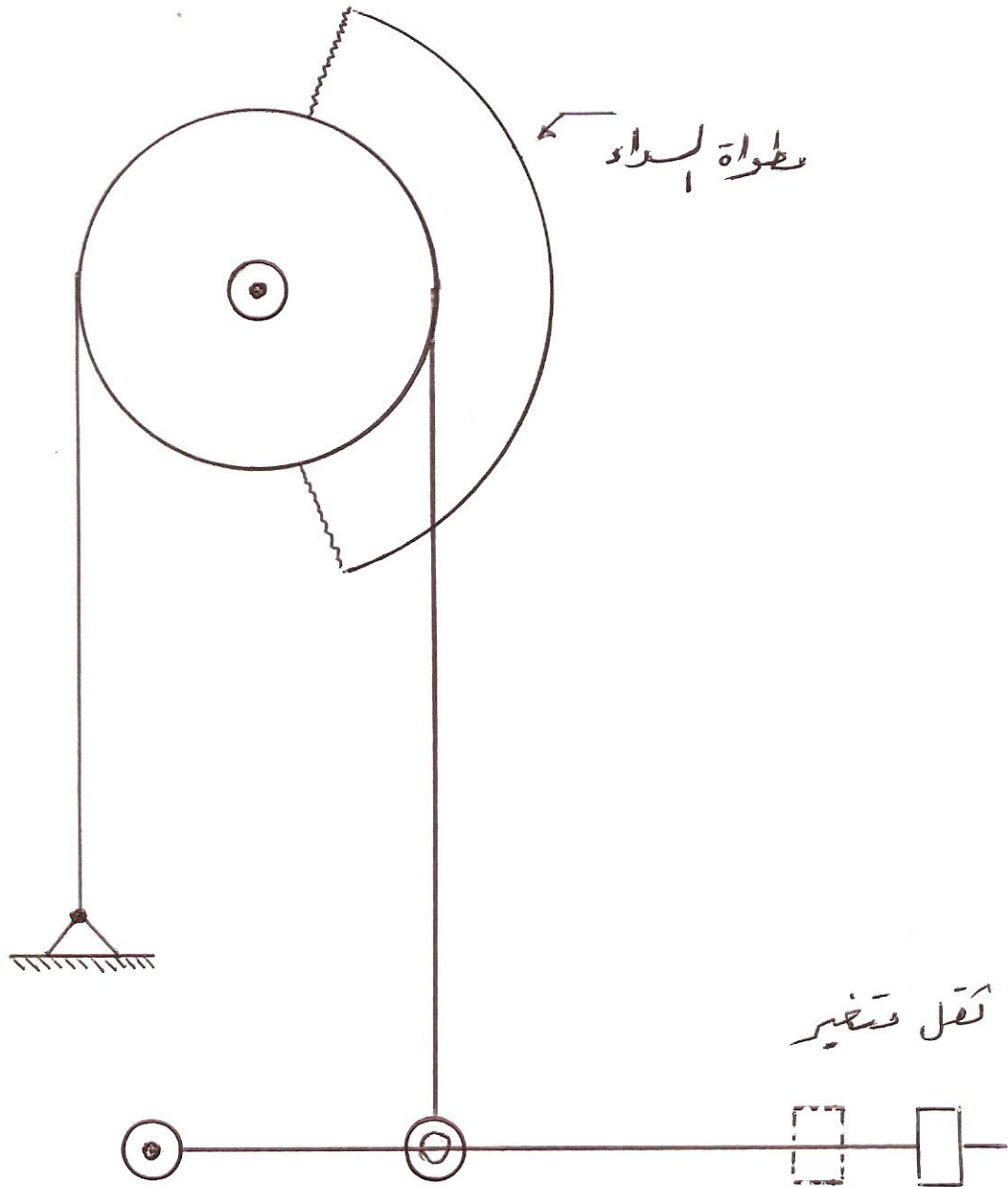


الشبكة المركبة (طردى عاكسى)



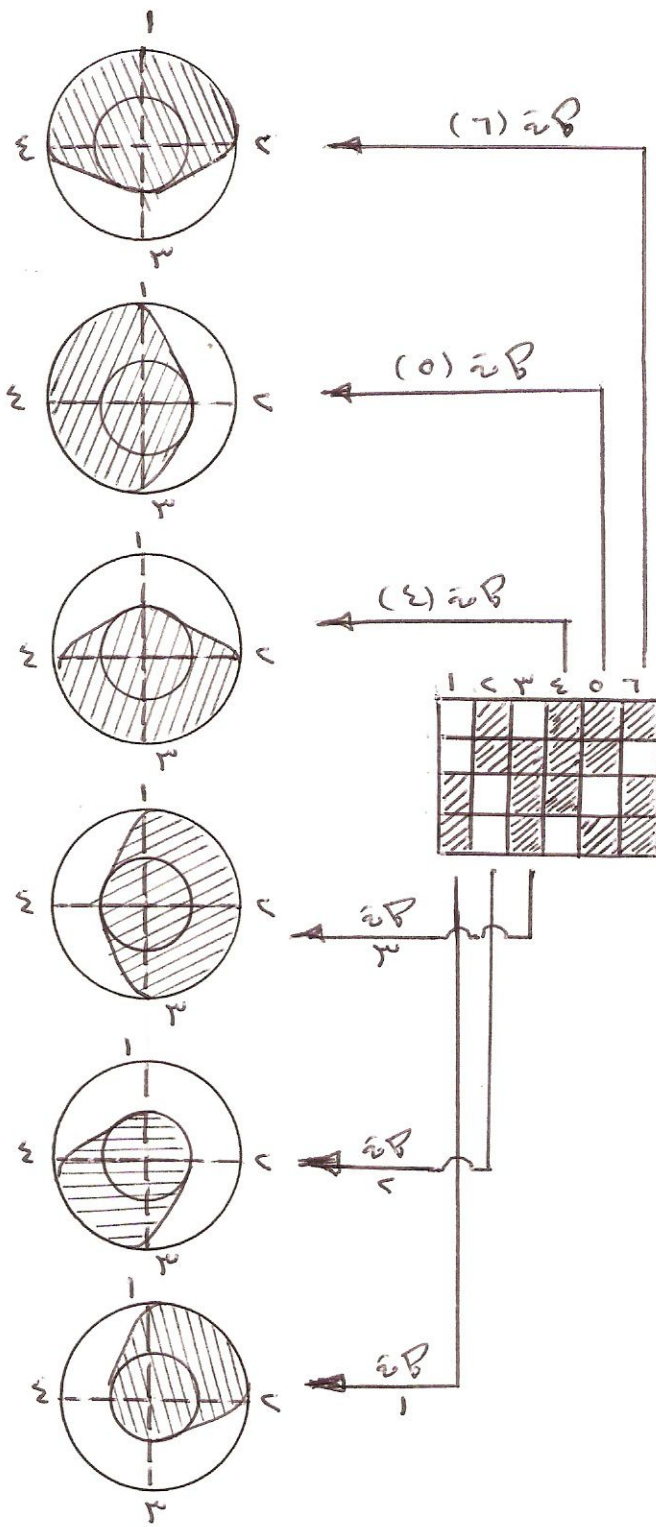
الشبكة الطردية



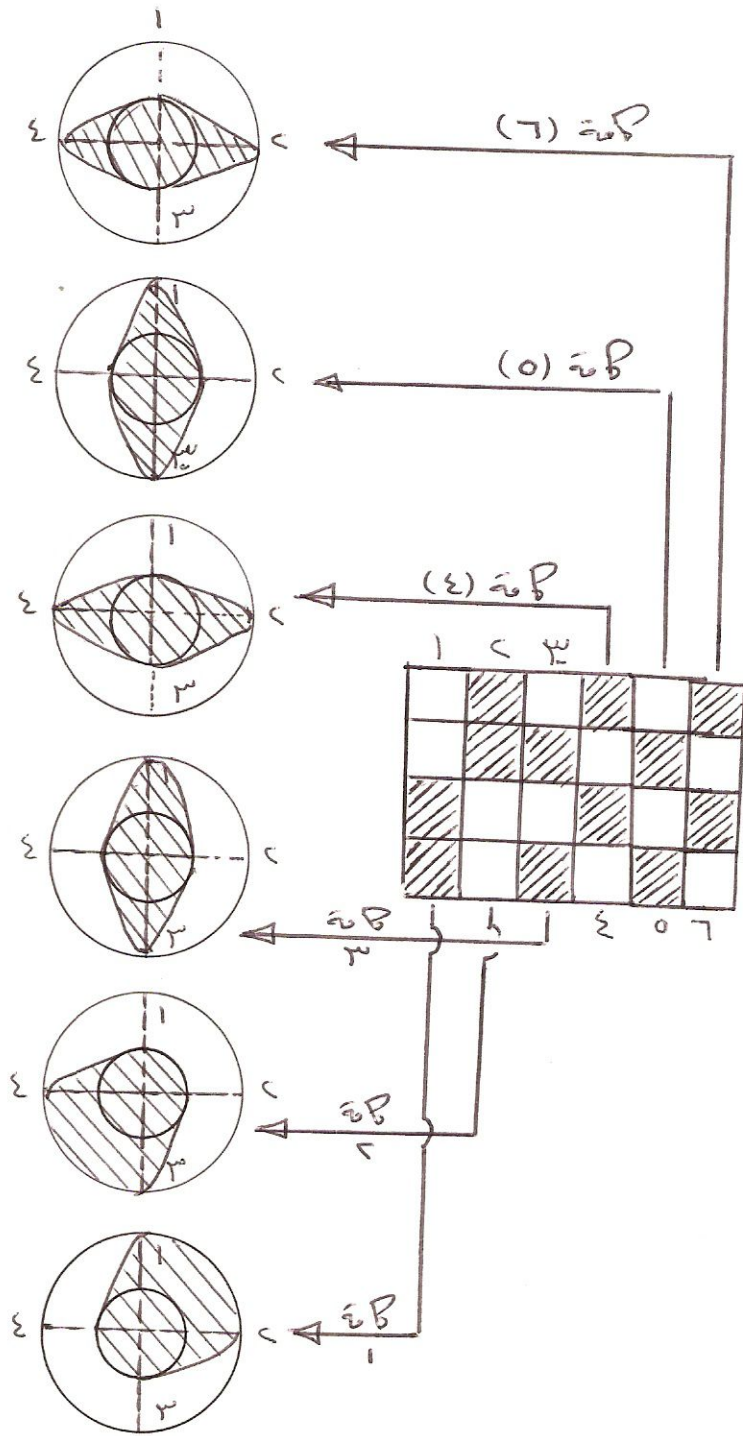
خطوة إيراد

نقل متغير

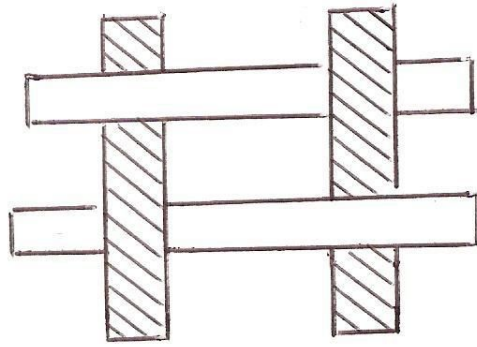
الرخو السالب



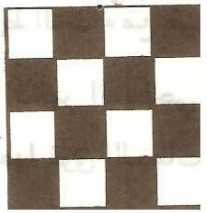
شکل رقم (۱۱)



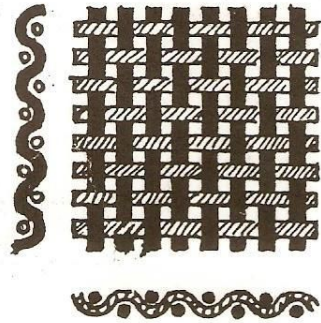
شکل رقم (۵)



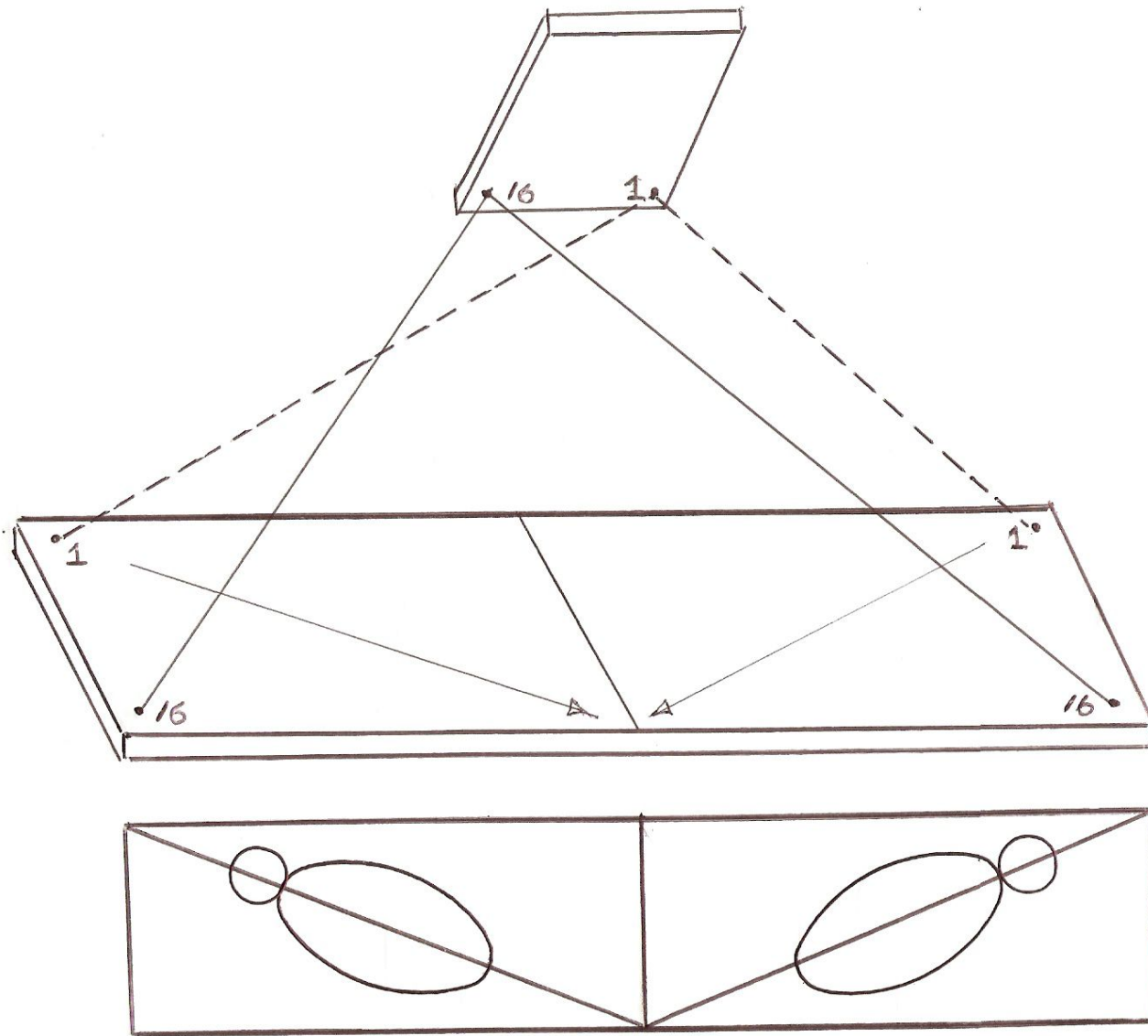
شکل رقم (۱)



شکل رقم (۳)

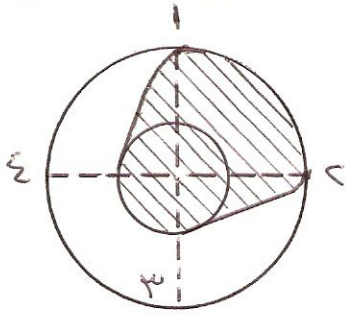


شکل رقم (۲)



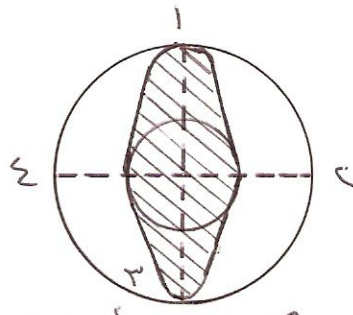
خط البنية

البنية العكسية



كلمة براسل

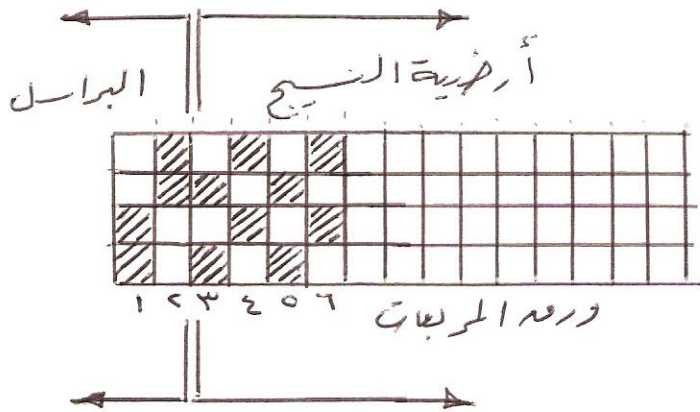
$$\frac{2}{2}$$

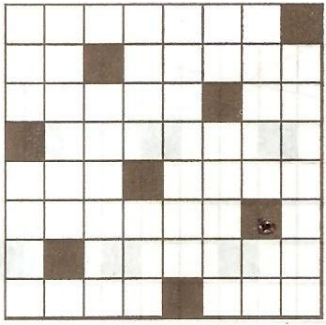


كلمة نسج أرضية

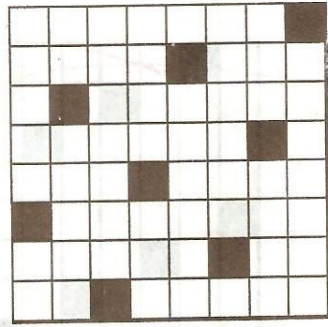
$$\frac{1}{1}$$

شكل رقم (٤)



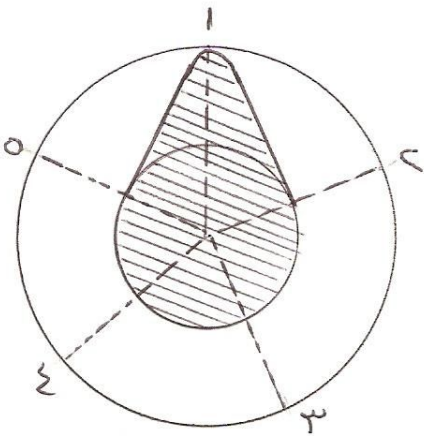


أطلس (٨) بعدة (٥)
(١٣-٥)



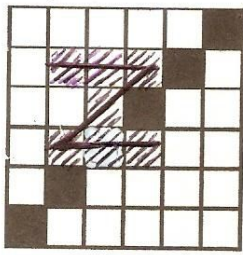
أطلس (٨) بعدة (٣)
(١٣-٢)

→ شكل (١٣)

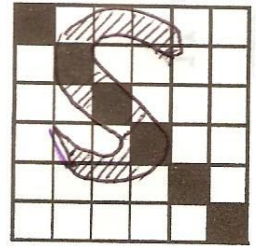


مساحة $\frac{1}{2}$

→ شكل قسم (١٤)

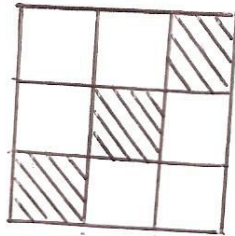


مربع شبکه للبيضا
(Z)



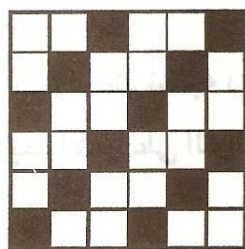
مربع شبكة للشمال
(S)

شكل رقم (٦)

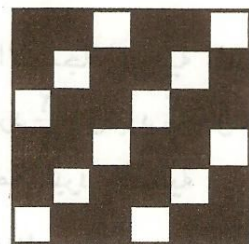


مربع $\frac{1}{3}$ باتجاه لباد

شكل رقم (٧)

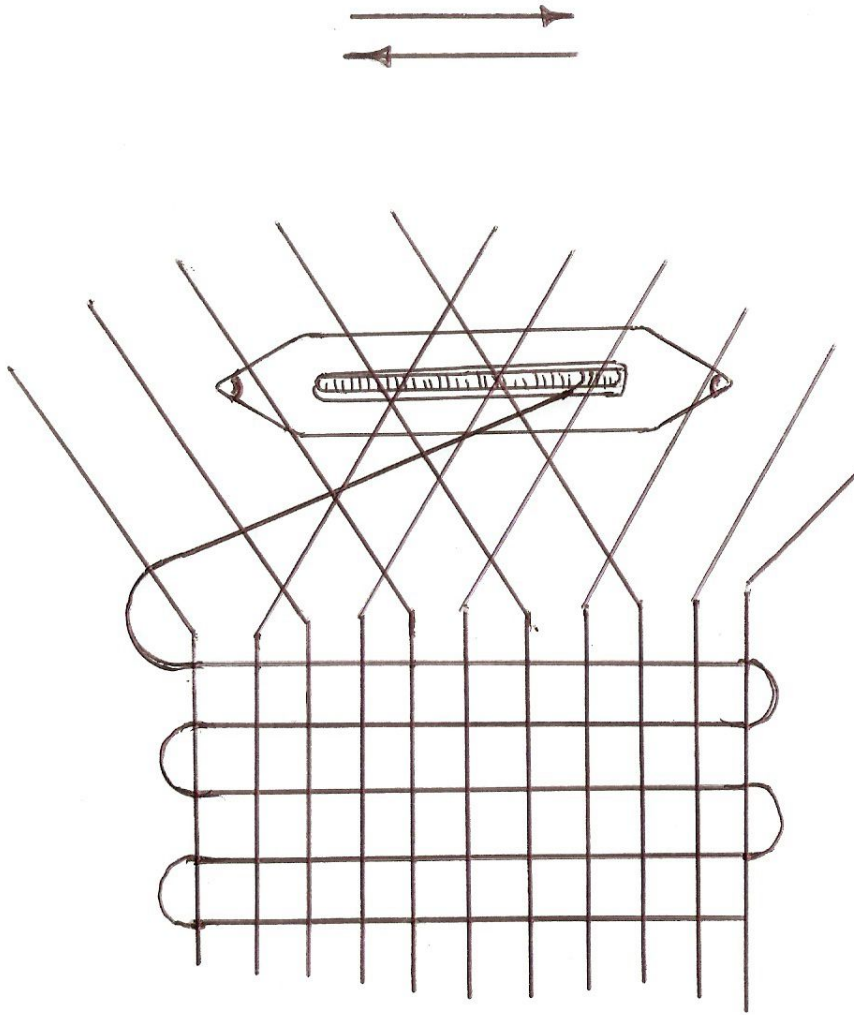


مربع سدأ

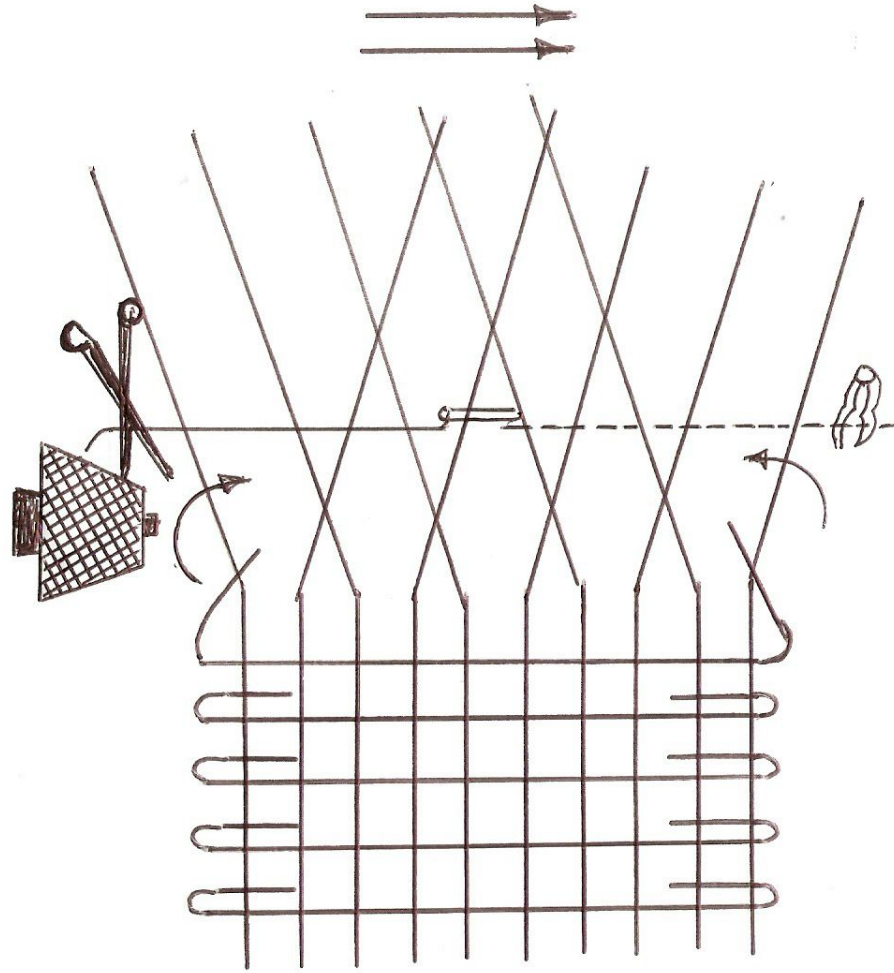


مربع لحيه

شكل رقم (٨)



براسل ماکوک خمبئی



براسل نول لاکوکی